

Betriebs- und Wartungsanleitung Geflügelzange ZGB 1

Beim Betrieb und bei der Wartung der Zange bestehen vielfältige Verletzungsgefahren und Gefahr von Sachschäden. Deshalb:

- Lesen Sie vor dem Betrieb und der Wartung bitte unbedingt sorgfältig diese Betriebsanleitung.
- Beachten Sie stets die darin enthaltenen Hinweise und Informationen, insbesondere die Sicherheitshinweise.
- Besorgen Sie sich bei Verlust der Bedienungsanleitung ein neues Exemplar online unter:

www.cors.technology

Bei eigenmächtigem Umbau entfällt jede Haftung des Herstellers sowie die Gewährleistung. Gewährleistungs- und Haftungsansprüche sind weiterhin ausgeschlossen, wenn sie auf eine oder mehrere der folgenden Ursachen zurückzuführen sind:

- nicht bestimmungsgemäße Verwendung des Produktes
- unsachgemäßes Montieren, Bedienen und Warten des Produktes
- Nichtbeachten der Hinweise in der Betriebsanleitung
- mangelhafte Wartung oder Instandsetzung
- höhere Gewalt

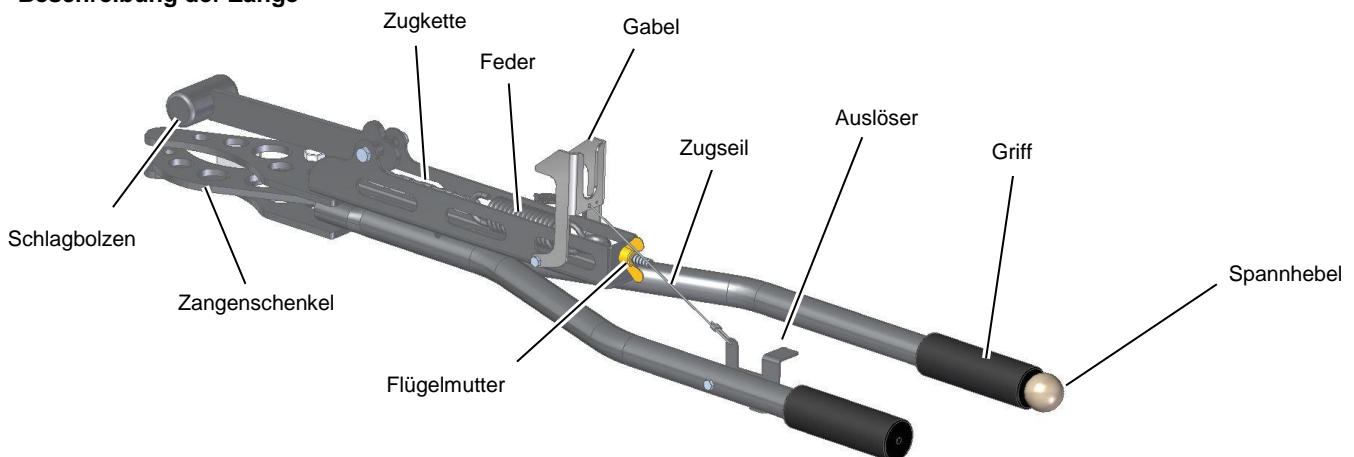
Anforderungen an das Personal

- Das Produkt darf nur von sachkundigen Personen bedient werden, welche gemäß Tierschaltverordnung dazu befugt sind.
- Die Zange darf nur zu dem vorgesehenen Zweck verwendet werden. Dieser entspricht der Nottötung von Geflügel zwischen 5- 25 kg Lebendgewicht.
- Das Gerät sollte nur verwendet werden, wenn es nötig ist.
- **Den Schlagbolzen zur Erprobung niemals ohne Gegenstand** (aufgewickelte Pappe in der Zange) **auslösen**.
→ Schlagbolzen und Zangenschenkel verbiegen!
- Bei Missbrauch besteht Verletzungsgefahr.

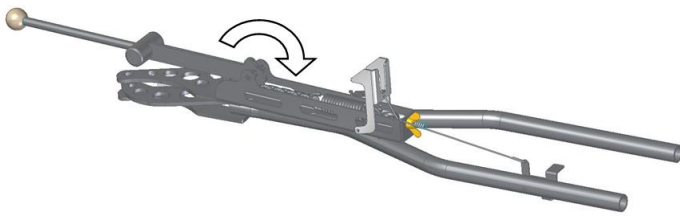
Sicherheitshinweise

- Halten Sie keine Körperteile zwischen beweglichen Bauteilen, um Quetschungen und Schnittwunden zu vermeiden.
- Stellen Sie sicher, dass sich keine weitere Person in einem Umkreis von 1,5m und in Schlagrichtung 10m aufhält.
- Achten Sie darauf, dass das Gerät im gespannten Zustand vom Körper weg nach vorn gehalten wird.
- Die Zange niemals mit gespanntem Schlagbolzen abstellen, weglegen oder lagern.
- Für Kinder unzugänglich aufzubewahren.

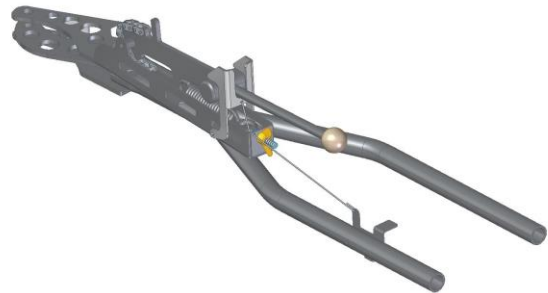
Beschreibung der Zange



Bedienung



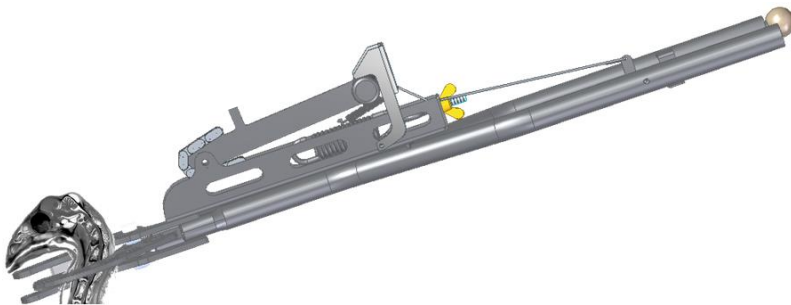
Schritt 1: Entnehmen Sie den Spannhebel aus dem rechten Griff und stecken Sie in die dafür vorgesehene Bohrung des Schlagbolzens am vorderen Ende



Schritt 2: Halten Sie die Zange mit einer Hand quer zum eigenen Körper und stützen Sie die Griffenden der Zange auf dem Oberschenkel ab, sodass Sie mit der anderen Hand den Spannhebel 180° umlegen können. Der Schlagbolzen wird von der Gabel gehalten → Die Feder ist nun gespannt!

Schritt 3: Platzieren Sie den Spannhebel wieder an der dafür vorgesehenen Stelle im rechten Griff.

Achtung: Beim Auslösen des Schlagbolzens mit Spannhebel kann dieser unkontrolliert wegfliegen und umstehende Personen und Tiere verletzen. Deshalb immer mit Vorsicht agieren.



Schritt 4: Umfassen Sie das Gerät mit beiden Händen jeweils am hinteren Ende der beiden Griffe.

Wichtig: Setzen Sie die Zange wie im Bild dargestellt direkt unterhalb des Kopfes an.

Die Zange muss von hinten kommend angesetzt werden. Beim seitlichen oder zu tiefen ansetzen der Zange wird dem Tier die Luft abgedrückt, jedoch später kein Genickbruch erzeugt!!

Schließen Sie die Zangenschenkel soweit, dass

das Tier fixiert wird. Im direkten Anschluss ist der Auslöser zu drücken, um die Betäubung zu realisieren. Drücken Sie die Zange im direkten Anschluss mit Kraft zu, um das Genick zu durchtrennen. Kontrollieren Sie das Tier ordnungsgemäß vom Leid erlöst wurde!

Pflege und Wartung

Reinigen Sie das Gerät nach jeder Benutzung.

Auf den Einsatz von Schmiermittel kann verzichtet werden. Zur Koservierung des Geräts wird jedoch Multifunktionspray „WD40“ empfohlen. Somit können Bauteile, wie das Zugseil vor Korrosion geschützt werden. Alle Bauteile sind aus Edelstahl, jedoch nur bedingt korrosionsbeständig.

Um evtl. aufkommendes Spiel der Zange zu korrigieren, lösen Sie die äußere Mutter am Gelenk. Durch justieren mit der inneren Mutter kann die gewünschte Beweglichkeit hergestellt werden. Ziehen die die äußere Mutter zum Abschluss an. Hinweis: Durch das Anziehen der äußeren Mutter, wird das Spiel nochmals verringert und die Mechanik evtl. geklemmt. Lassen Sie dementsprechend etwas Spiel beim Anziehen der inneren Mutter über.

Überprüfen Sie regelmäßig die Schraubverbindung auf passenden Sitz. Die Feder des Schlagbolzens sollte nur leicht vorgespannt werden. Die Feder darf noch nicht auf Zug belastet werden.

Urheberschutz

Diese Betriebsanleitung ist urheberrechtlich geschützt.

Nachdruck und Vervielfältigung jeglicher Art, auch auszugsweise, bedürfen der schriftlichen Genehmigung des Herstellers. Der Hersteller behält sich Druckfehler und weiterhin das Recht vor, Änderungen an Geräten, Verpackungen und sämtlichen Begleitpapieren wie Bedienungsanleitungen ohne vorherige Ankündigung zu vollziehen.

EG-Konformitätserklärung

Hiermit wird bestätigt, dass das oben beschriebene Gerät ZGB 1 den Sicherheits- und Gesundheitsanforderungen gemäß EG-Richtlinie Maschinen 2006/42/EG entspricht. Angewandte harmonisierte Normen: DIN EN ISO 12100. Anschrift (siehe Kopfzeile)



Heinke Vosteen

Dipl. Ing. Heinke Vosteen
Geschäftsführer